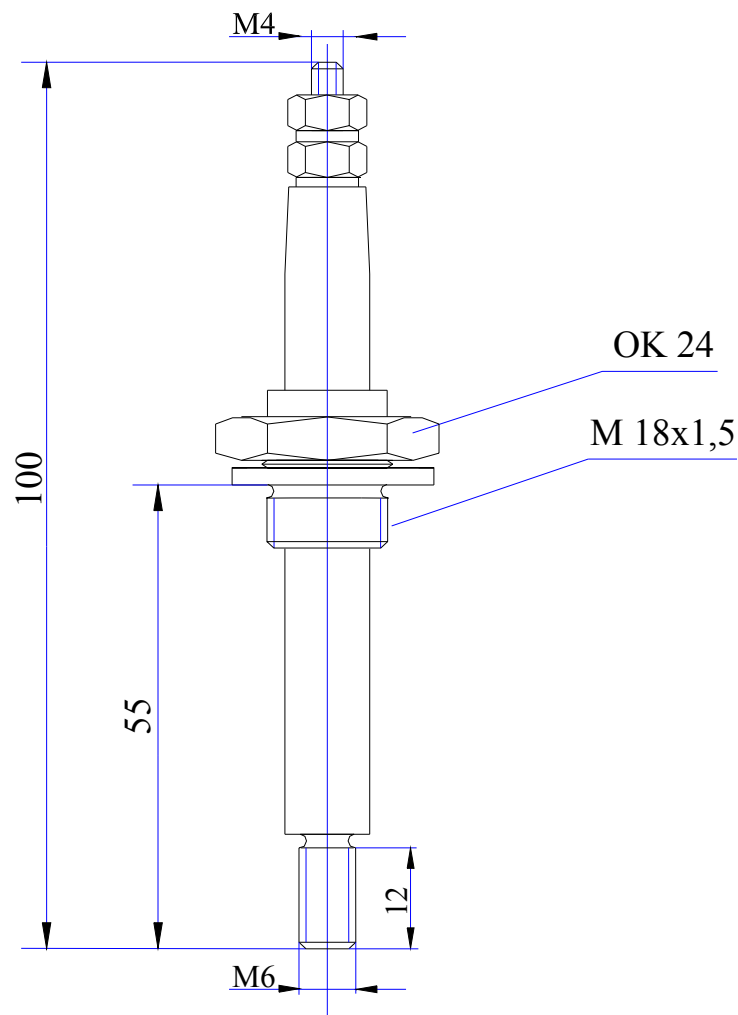


GRIZELJ d.d. Sarajevo

Bosna i Hercegovina

Nivo sonde, Nivo relei

- ◆ NS 01, NS 02, NS 03, NS 04, NS 05
- ◆ NR 1, NR 2, NR 4, SNR 3
- ◆ Primjeri primjene



OPĆENITO

Nivo sonda tip NS 1 preko nivo releja tip NR 01 ... NR 04 se koristi kao uređaj za regulaciju ili signalizaciju nivoa vode u otvorenim posudama i posudama pod tlakom te kao zaštitni uređaj za isključenje loženja kod niskog vodostaja u kotlu.

PODRUČJE PRIMJENE

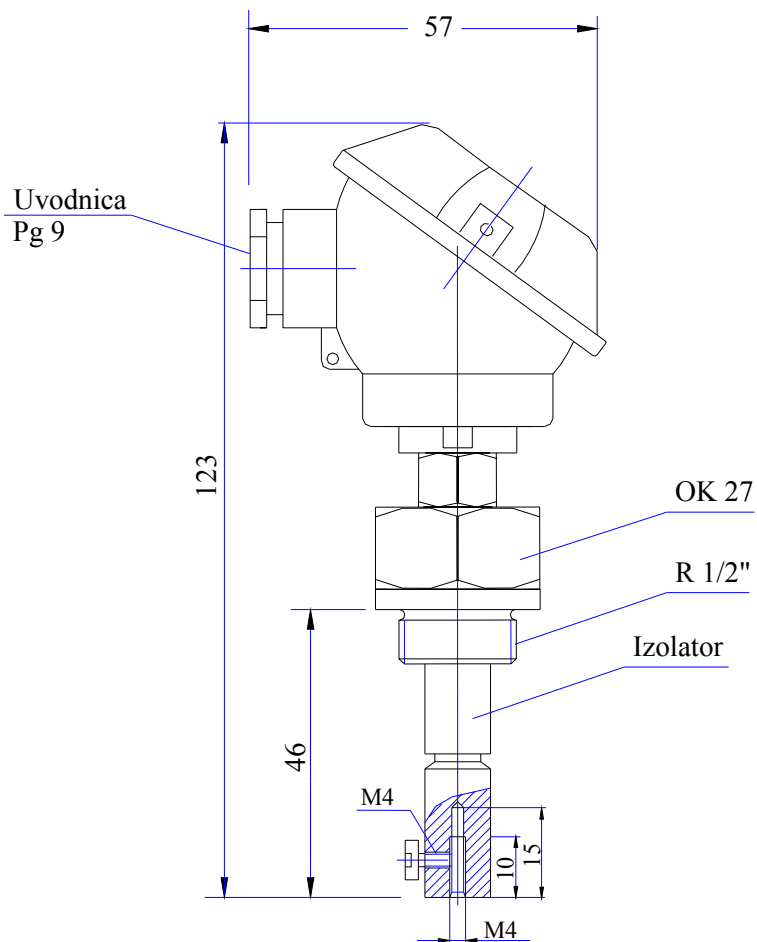
- regulacija nivoa vode u plastičnim i metalnim spremnicima i posudama, koje se preko pumpi ili ventila pune odnosno prazne
- signalizacija nivoa vode u posudama pod tlakom
- signalizacija kritičnog nivoa vode u kotlu i sl.

Obavezno ugrađivati pod nagibom!

Tehnički podaci

- max. temperatura vode: 180 °C
- max. tlak: 25 bar
- vrsta zaštite: IP 54
- materijal sonde: nerđajući čelik Ø 6
- dužina sonde se može po potrebi povećati.

Zadržavamo pravo izmjene tehničkih podataka !



OPĆENITO

Nivu sondu tip NS 01 čini jedna elektrode, koja preko nivo releja tip NR 01 ... NR 04 služi kao senzor za zaštitu i regulaciju odnosno signalizaciju nivoa vode u otvorenim posudama i posudama pod tlakom, što ovisi od mjesta i načina ugradnje sonde te od radne dužine elektrode.

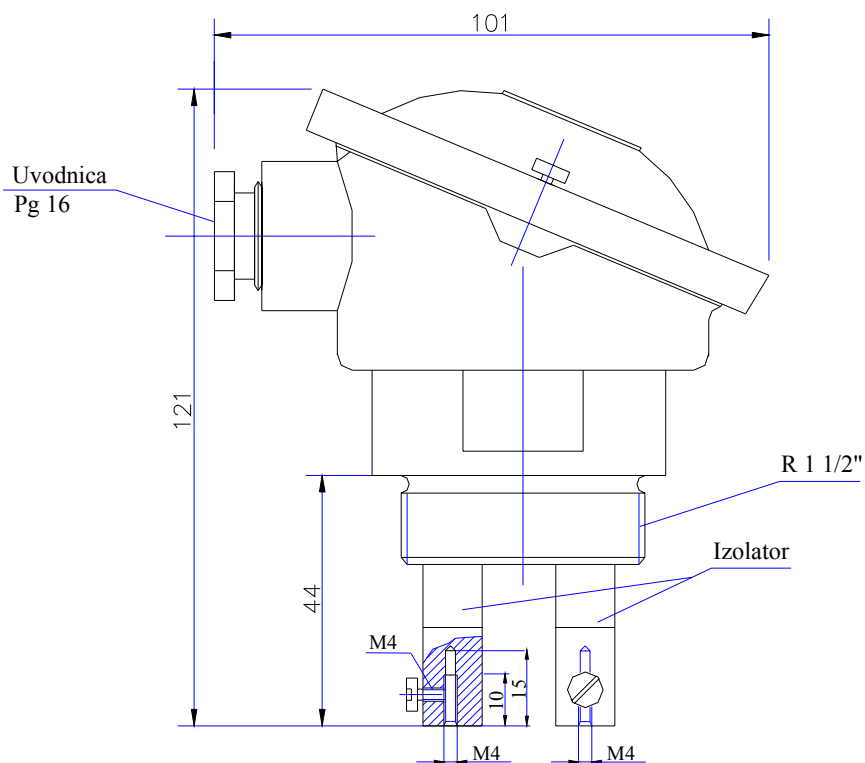
PODRUČJE PRIMJENE

Nivo sonda tip NS 01 se koristi kao zaštitni ili kao upravljački uređaj

U prvom slučaju, sonda služi kao zaštitni uređaj kod min. ili max. nivoa u otvorenim posudama i posudama pod tlakom. U drugom slučaju, sonda služi kao uređaj za regulaciju (uključenje/isključenje) opreme i elemenata, kojom se vrši punjenje (dopunjavanje) odnosno pražnjenje (odmuljivanje), kao npr. pumpi, ventila i sl.

Tehnički podaci

- max. temperatura vode: 180 °C
- max. tlak: 40 bar
- vrsta zaštite: IP 54
- materijal sonde: nerđajući čelik Ø 6
- dužina sonde se može po potrebi povećati.



OPĆENITO

Nivu sondu tip NS 02 čine dvije elektrode, koje preko nivo releja tip NR 01 ... NR 04 služe kao senzori za zaštitu i regulaciju odnosno signalizaciju nivoa vode u otvorenim posudama i posudama pod tlakom, što ovisi od mjesta i načina ugradnje sonde kao i od pojedinačnih radnih dužina elektroda.

PODRUČJE PRIMJENE

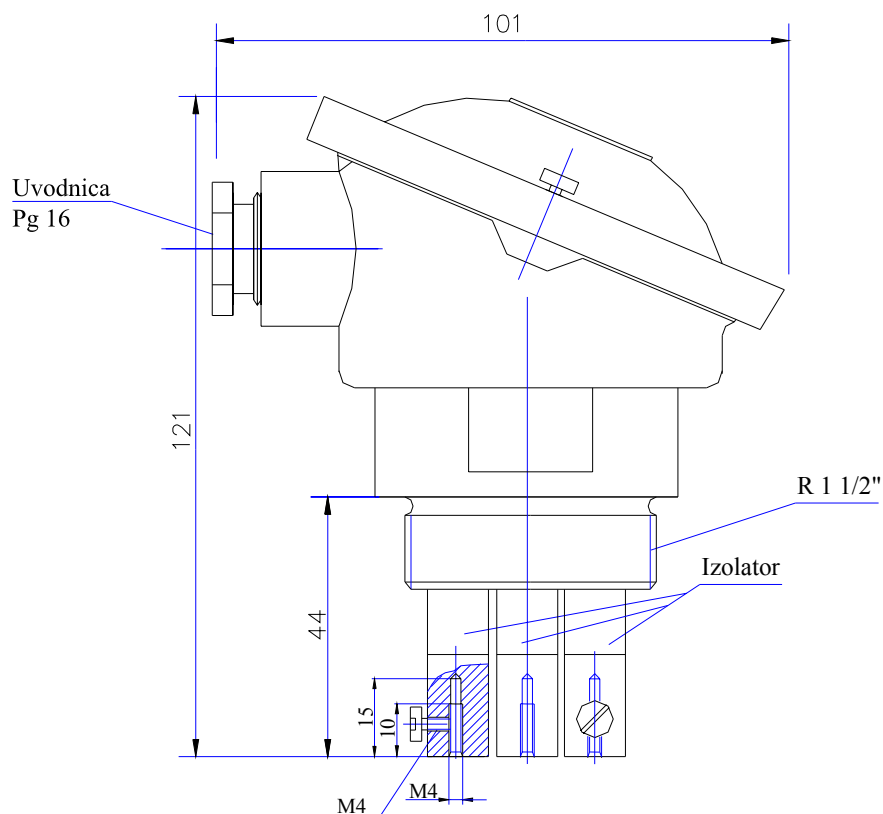
Nivo sonda tip NS 02 se koristi kao zaštitni ili kao upravljački uređaj. U prvom slučaju, sonda služi kao zaštitni uređaj kod min. ili max. nivoa u otvorenim posudama i posudama pod tlakom. U drugom slučaju, sonda služi kao uređaj za regulaciju (uključenje/isključenje) opreme i elemenata, kojom se vrši punjenje (dopunjavanje) odnosno pražnjenje (odmuljivanje), kao npr. pumpi, ventila i sl.

Obavezno ugrađivati pod nagibom!

Tehnički podaci

- max. temperatura vode: 180 °C
- max. tlak: 40 bar
- vrsta zaštite: IP 54
- materijal sonde: nerđajući čelik Ø 6
- dužina sonde se može po potrebi povećati.

Zadržavamo pravo izmjene tehničkih podataka !



OPĆENITO

Nivo sondu tip NS 03 čine tri elektrode, koje preko nivo releja tip NR 01 ... NR 04 služe kao senzori za zaštitu i regulaciju odnosno signalizaciju nivoa vode u otvorenim posudama i posudama pod tlakom, što ovisi od mjesta i načina ugradnje sonde kao i od pojedinačnih radnih dužina elektroda.

PODRUČJE PRIMJENE

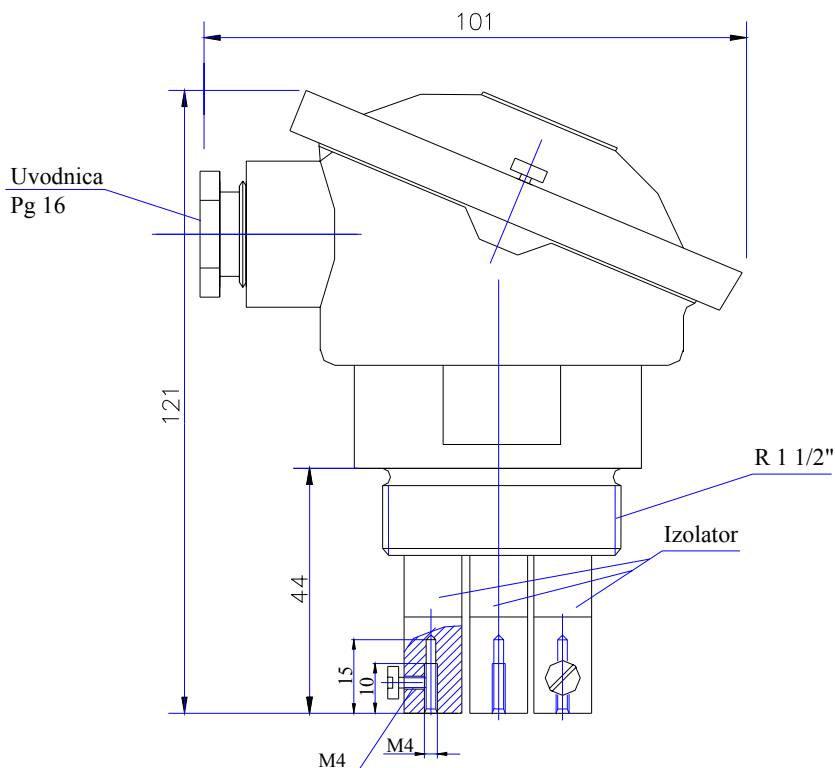
Nivo sonda tip NS 03 se koristi kao zaštitni ili kao upravljački uređaj. U prvom slučaju, sonda služi kao zaštitni uređaj kod min. ili max. nivoa u otvorenim posudama i posudama pod tlakom. U drugom slučaju, sonda služi kao uređaj za regulaciju (uključenje/isključenje) opreme i elemenata, kojom se vrši punjenje (dopunjavanje) odnosno pražnjenje (odmuljivanje), kao npr. pumpi, ventila i sl.

Obavezno ugrađivati pod nagibom!

Tehnički podaci

- max. temperatura vode: 180 °C
- max. tlak: 40 bar
- vrsta zaštite: IP 54
- materijal sonde: nerđajući čelik Ø 6
- dužina sonde se može po potrebi povećati.

Zadržavamo pravo izmjene tehničkih podataka !



OPĆENITO

Nivu sondu tip NS 04 čine četiri elektrode, koje preko nivo releja tip NR 01 ... NR 04 služe kao senzori za zaštitu i regulaciju odnosno signalizaciju nivoa vode u otvorenim posudama i posudama pod tlakom, što ovisi od mjesta i načina ugradnje sonde kao i od pojedinačnih radnih dužina elektroda.

PODRUČJE PRIMJENE

Nivo sonda tip NS 04 se koristi kao zaštitni ili kao upravljački uređaj. U prvom slučaju, sonda služi kao zaštitni uređaj kod min. ili max. nivoa u otvorenim posudama i posudama pod tlakom. U drugom slučaju, sonda služi kao uređaj za regulaciju (uključenje/isključenje) opreme i elemenata, kojom se vrši punjenje (dopunjavanje) odnosno pražnjenje (odmuljivanje), kao npr. pumpi, ventila i sl.

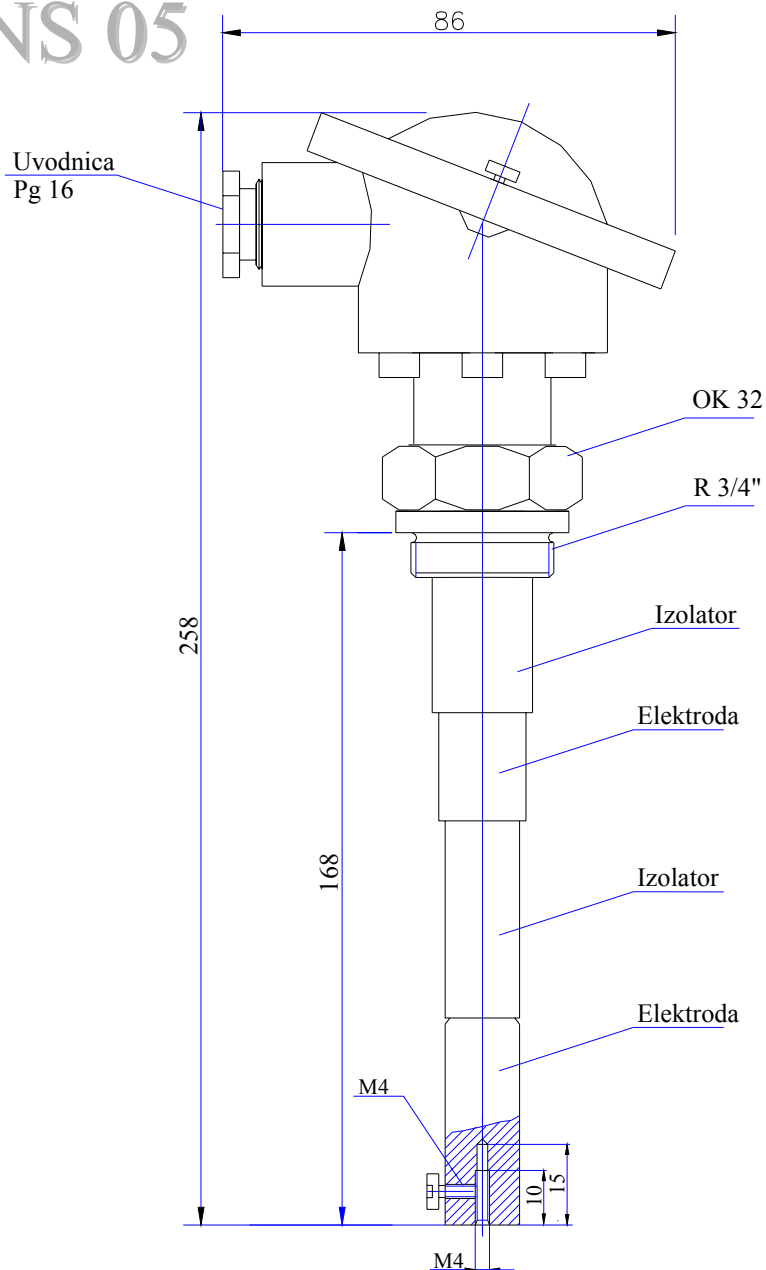
Obavezno ugrađivati pod nagibom!

Tehnički podaci

- max. temperatura vode: 180 °C
- max. tlak: 40 bar
- vrsta zaštite: IP 54
- materijal sonde: nerđajući čelik Ø 6
- dužina sonde se može po potrebi povećati.

Zadržavamo pravo izmjene tehničkih podataka !

NS 05



OPĆENITO

Samonadziruća nivo sonda tip NS 05 preko nivo releja tip SNR 3 se koristi za signalizaciju nivoa vode u otvorenim posudama i posudama pod tlakom, Ova sonda se koristi, takođe, i kao zaštitni uređaj za za isključenje loženja kod niskog vodostaja u kotlu.

PODRUČJE PRIMJENE

- signaliziranje nivoa vode u posudama pod tlakom
- signaliziranje kritičnog nivoa vode u kotlovima i posudama pod tlakom

Obavezno ugrađivati pod nagibom!

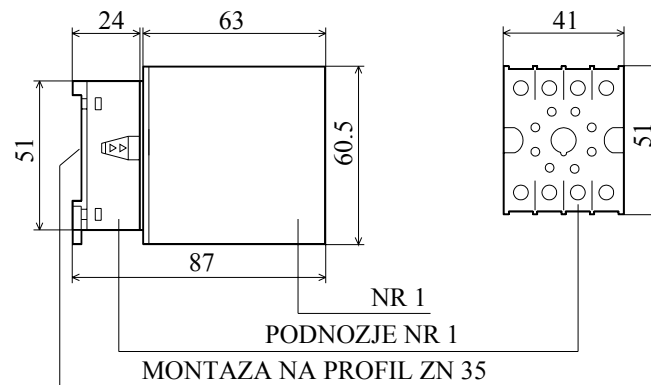
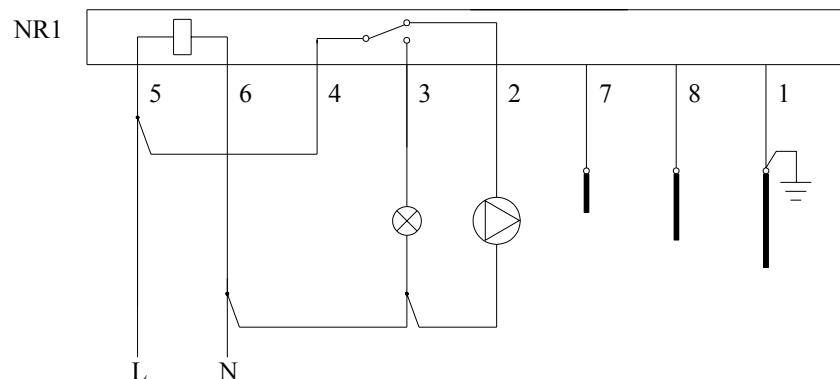
Tehnički podaci

- max. temperatura vode: 180 °C
- max. tlak: 25 bar
- vrsta zaštite: IP 54
- materijal sonde: nerđajući čelik Ø 6
- dužina sonde se može po potrebi povećati.

Zadržavamo pravo izmjene tehničkih podataka !

TEHNICKI PODACI

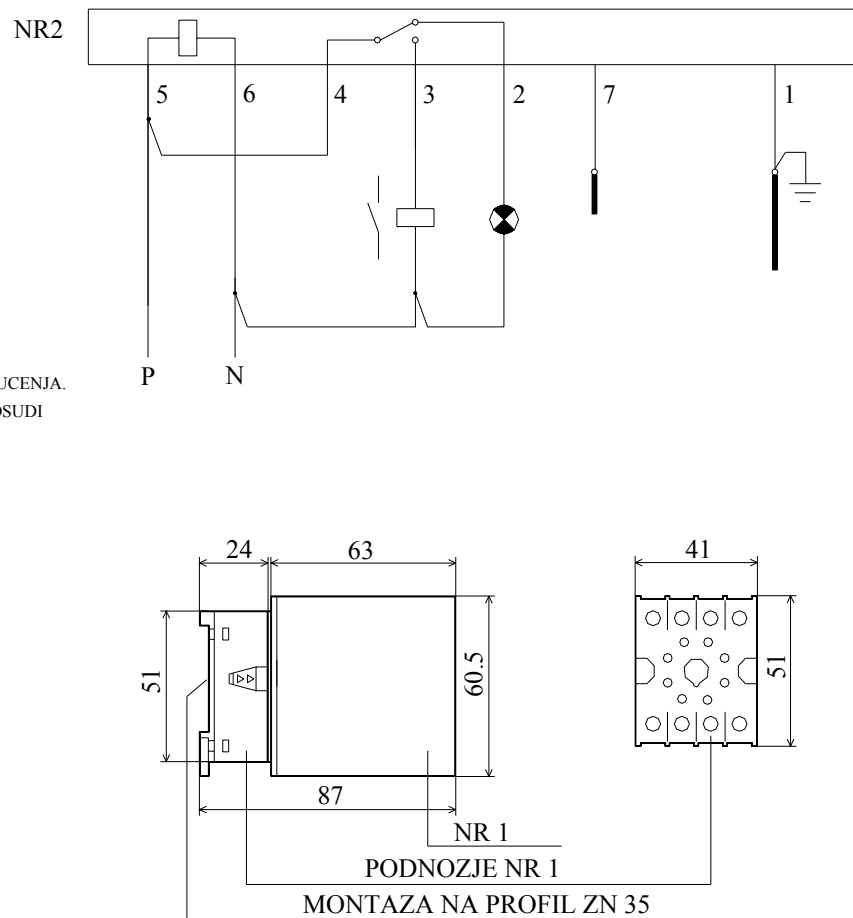
- NAPON MREZE 220 V, +10%
 - FREKVENCIJA 50-60 Hz
 - ZASTITA IP 41
 - PREDOSIGURANJE 2A
 - DOPUSTENA STRUJA 5A
 - VLASTITA POTROSNJA max. 4 W
 - TEMPERATURA OKOLINE -10.. +60 C
 - TEZINA 235 g
 - DIMENZIJE 41 x 60,5 x 87 mm
- NIVO RELEJ TIP NR 1 KORISTI SE KAO UPRAVLJACKI SKLOP ZA ODRZAVANJE NIVOVA VODE U POSUDAMA PUNJENJEM.
 - NIVO SONDE, KOJE SU ISPRAVNO INSTALIRANE U POSUDI KONTROLISU PRISUTNOST VODE IZMEDU ISTIH, DA BI PREKO NIVO RELEJA TIP NR 1 UPRAVLJALE PUNJENJEM POSUDE.
 - ZADRZAVAMO PRAVO IZMIJENE I DOPUNE



TEHNICKI PODACI

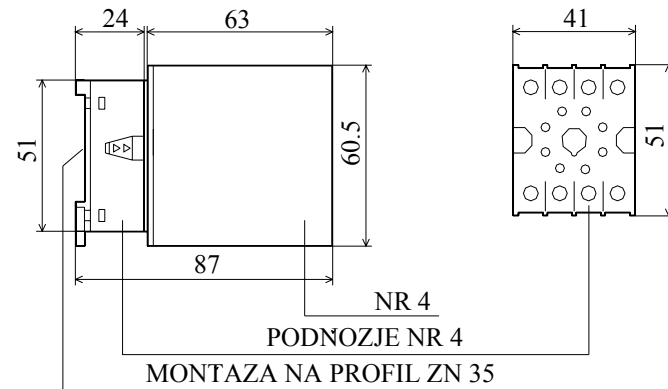
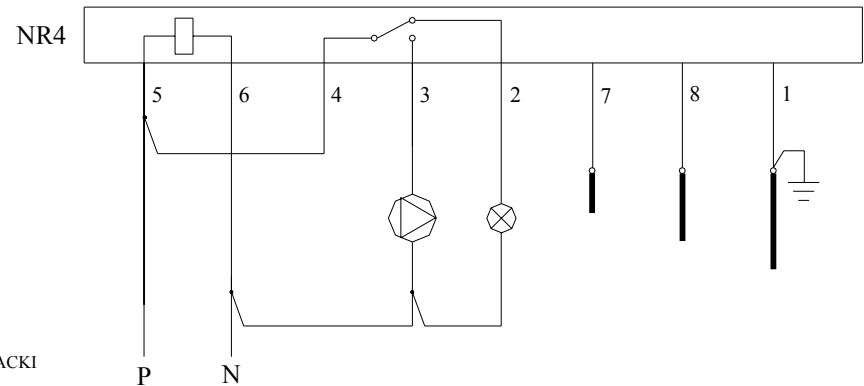
- NAPON MREZE 220 V, +10%
 - FREKVENCIJA 50-60 Hz
 - ZASTITA IP 41
 - PREDOSIGURANJE 2A
 - DOPUSTENA STRUJA 5A
 - VLASTITA POTROSNJA max. 4 W
 - TEMPERATURA OKOLINE -10.. +60 C
 - TEZINA 235 g
 - DIMENZIJE 41 x 60,5 x 87 mm
- NIVO RELEJ TIP NR 2 KORISTI SE KAO ZASTITNI SKLOP OD PRENISKOG ILI PREVISOKOG NIVOVA VODE, OVISNO OD NACINA ELEKTRO PRIKLJUCENJA.
 - NIVO SONDE, KOJE SU ISPRAVNO INSTALIRANE U POSUDI POTVRDJUJU PRISUTNOST VODE IZMEDJU ISTIH. U SLUCAJU DA SONDA OSTANE BEZ VODE, NIVO RELEJ TIP NR2 PREKIDA STRUJNI KRUG.

- ZADRZAVAMO PRAVO IZMJENE I DOPUNE



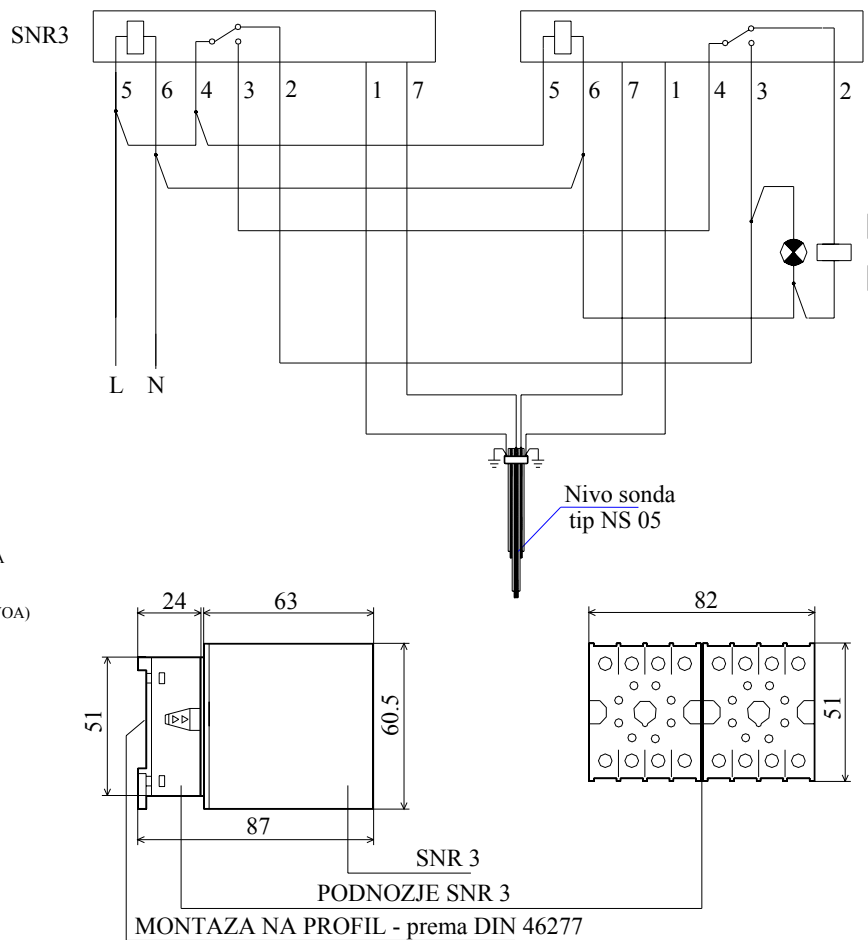
TEHNICKI PODACI

- NAPON MREZE 220 V, +10%
 - FREKVENCIJA 50-60 Hz
 - ZASTITA IP 41
 - PREDOSIGURANJE 2A
 - DOPUSTENA STRUJA 5A
 - VLASTITA POTROSNJA max. 4 W
 - TEMPERATURA OKOLINE -10.. +60 C
 - TEZINA 235 g
 - DIMENZIJE 41 x 60,5 x 87 mm
- NIVO RELEJ TIP NR 4 KORISTI SE KAO UPRAVLJACKI SKLOP ZA ODRZAVANJE NIVOVA VODE U POSUDAMA PRAZNJENJEM.
 - NIVO SONDE, KOJE SU ISPRAVNO INSTALIRANE U POSUDI KONTROLISU PRISUTNOST VODE IZMEDU ISTIH, DA BI PREKO NIVO RELEJA TIP NR 4 UPRAVLJALE PRAZNJENJEM POSUDE.
 - ZADRZAVAMO PRAVO IZMJENE I DOPUNE

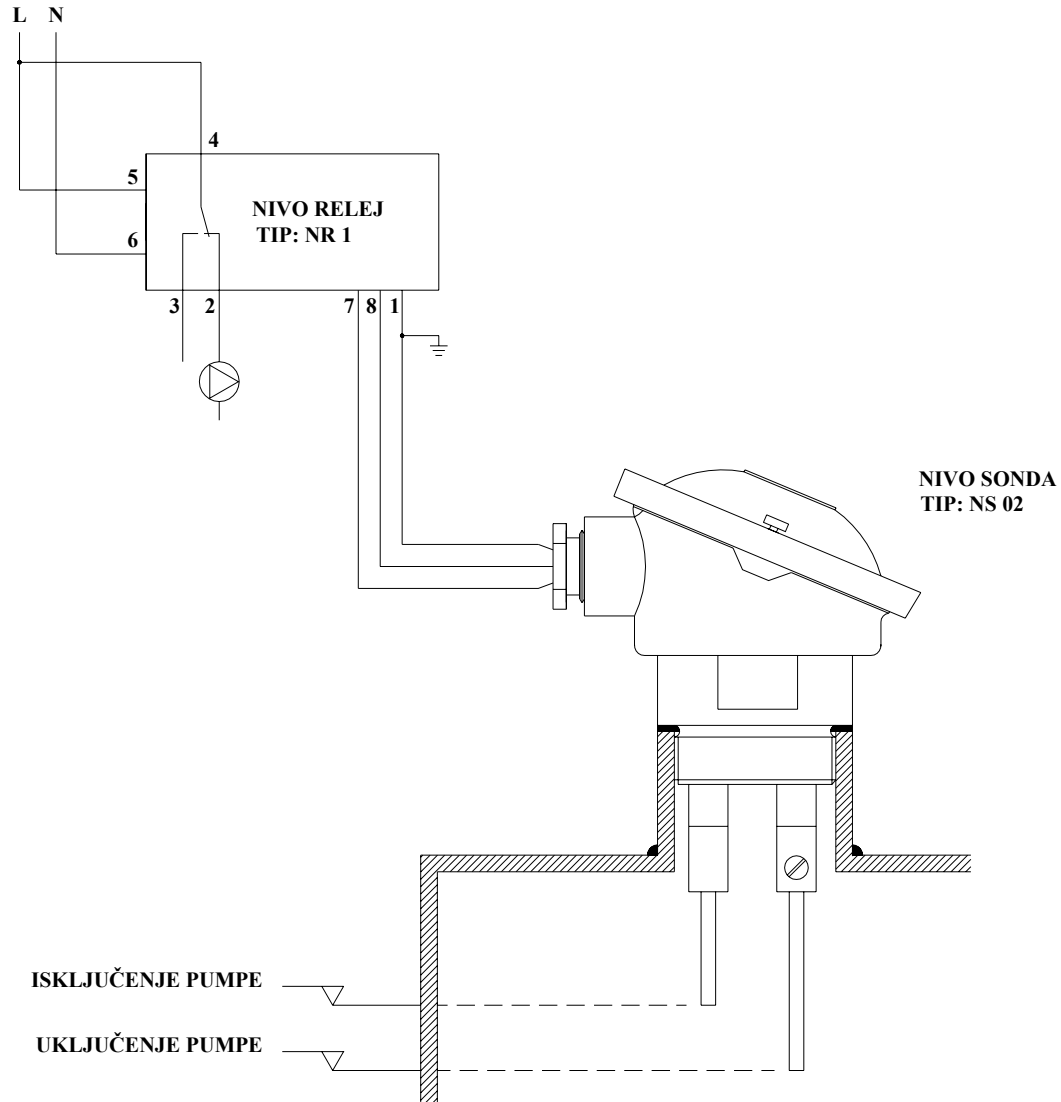


TEHNICKI PODACI

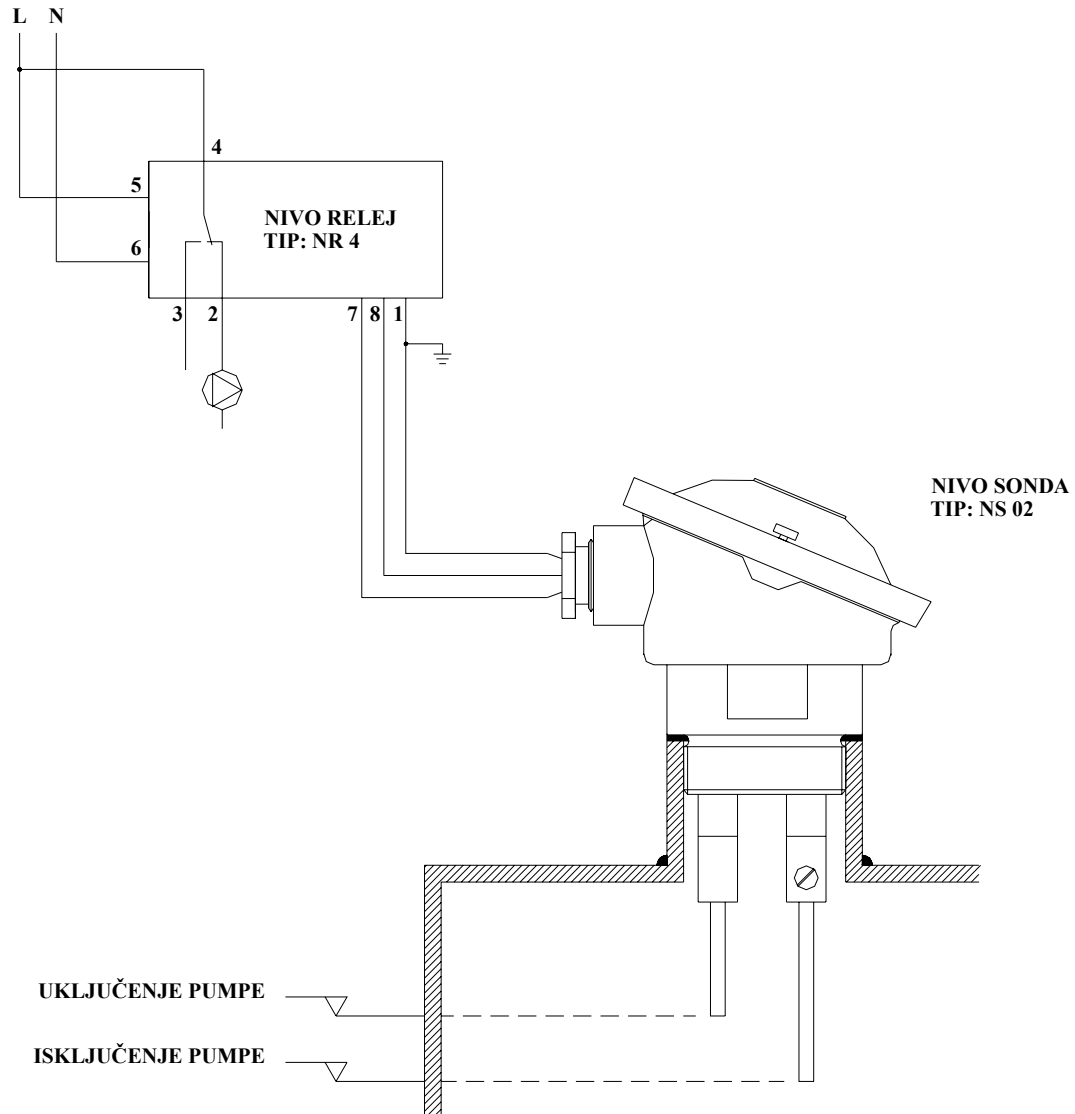
- NAPON MREŽE 220 V, +10%
 - FREKVENCIJA 50-60 Hz
 - ZASTITA IP 41
 - PREDOSIGURANJE 2A
 - DOPUSTENA STRUJA 5A
 - VLASTITA POTROSNJA max. 8 W
 - TEMPERATURA OKOLINE -10..+60 C
 - TEZINA 470 g
 - DIMENZIJE 82 x 60,5 x 87 mm
- NIVO RELEJ TIP SNR 3 KORISTI SE KAO ZASTITNI SKLOP KOJI STITI POSUDU OD NESTANKA VODE.
 - SAMONADZIRUCU SONDU TIP NS 05 CINE DVIJE ELEKTRODE, KOJE KONTROLIRAJU ISPRAVNOST CIJELE NIVO SONDE KAO I PRISUTNOST VODE U OTVORENOJ POSUDI I POSUDI POD TLAKOM.
 - NIVO RELEJ TIP SNR 3 PREKO SAMONADZIRUCE SONDE TIP NS 05, KOJA JE ISPRAVNO INSTALIRANA U POSUDI, KONTROLIRA PRISUTNOST VODE NA ZADANOM NIVOU. U SLUČAJU POMANJKANJA VODE (KOD PADA NIVOVA) OVAJ SKLOP IMA ZASTITNO DEJSTVO, PREKIDA STRUJNI KRUG I SIGNALIZIRA GREŠKU.

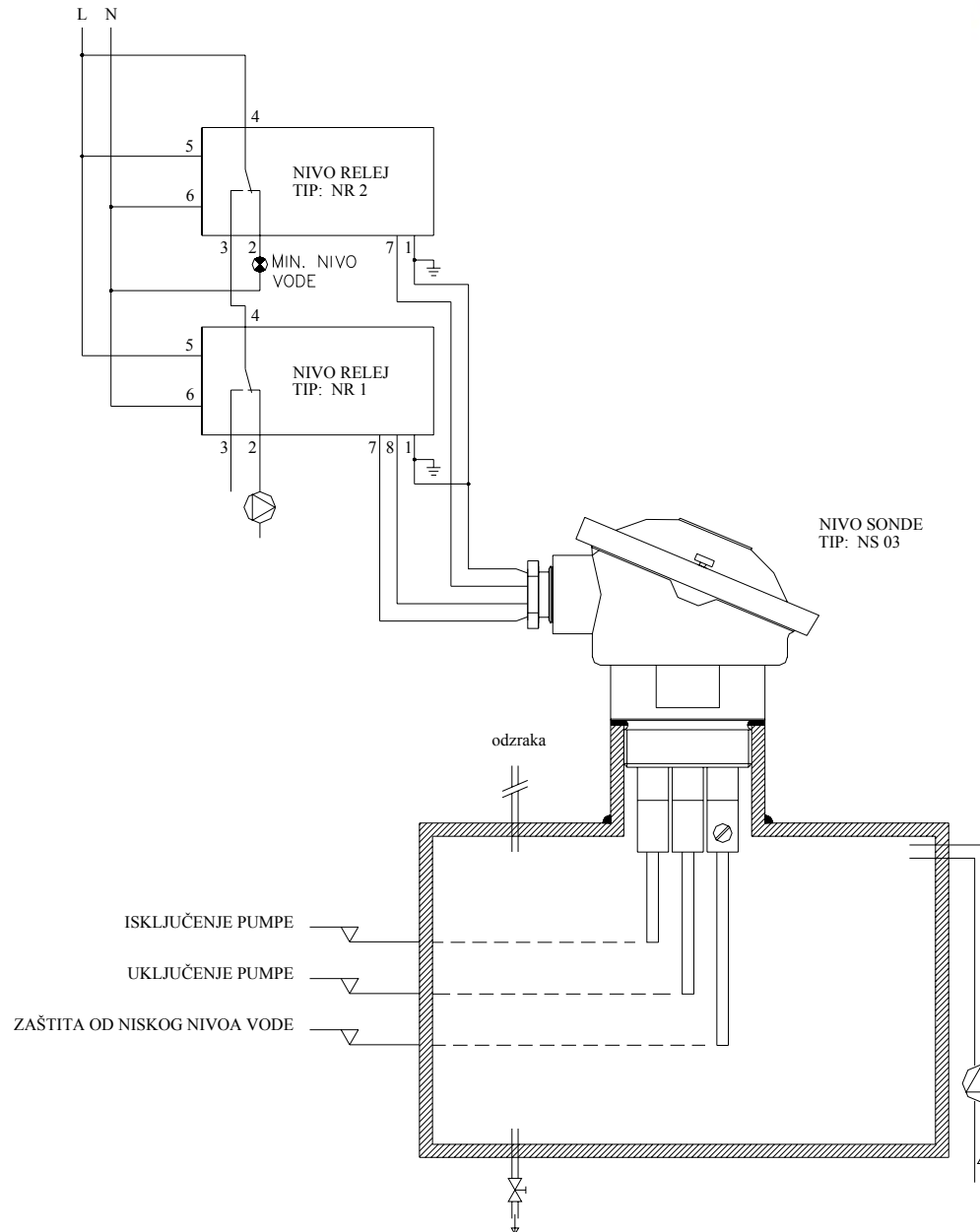


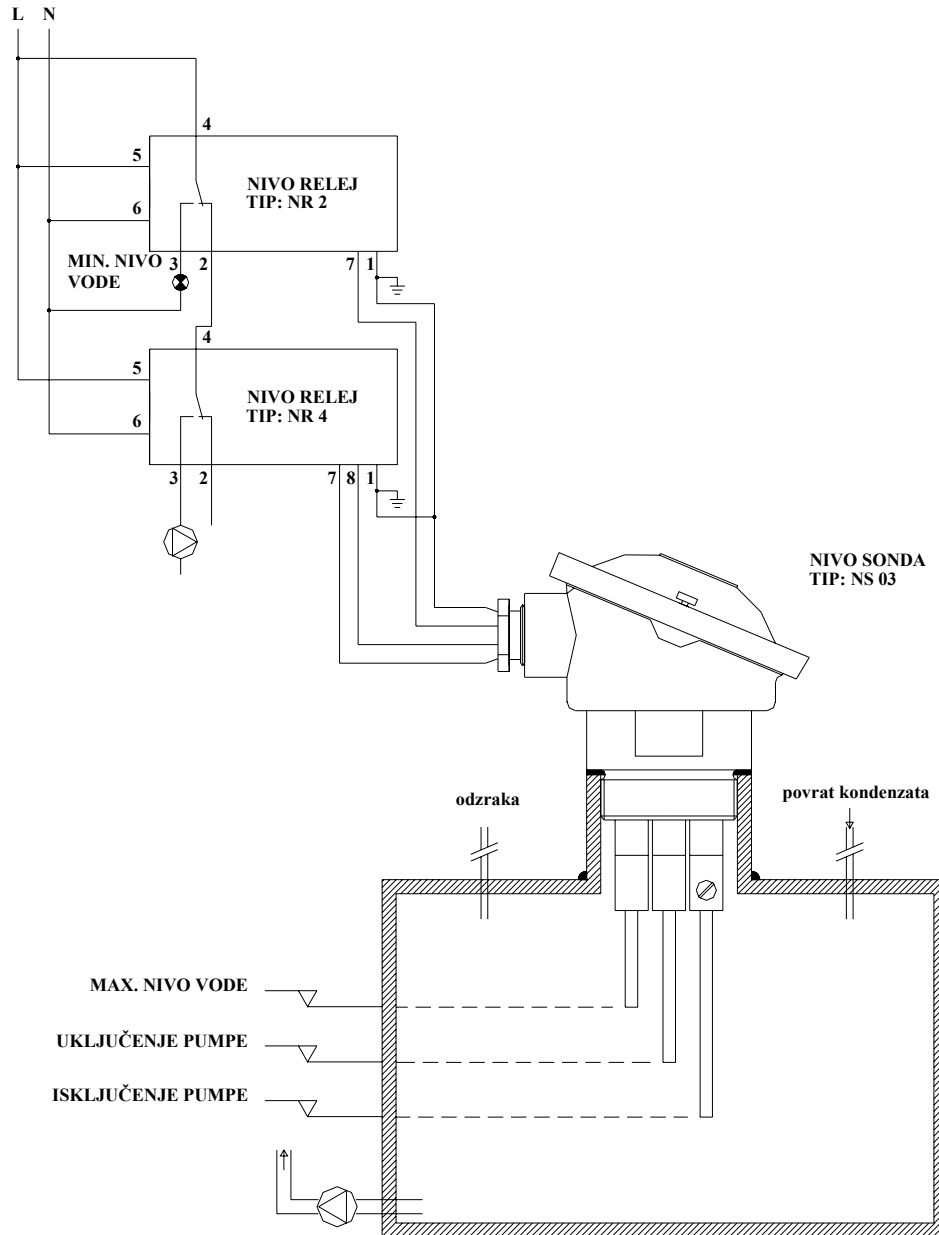
ODRŽAVANJE NIVOVA VODE PUNJENJEM



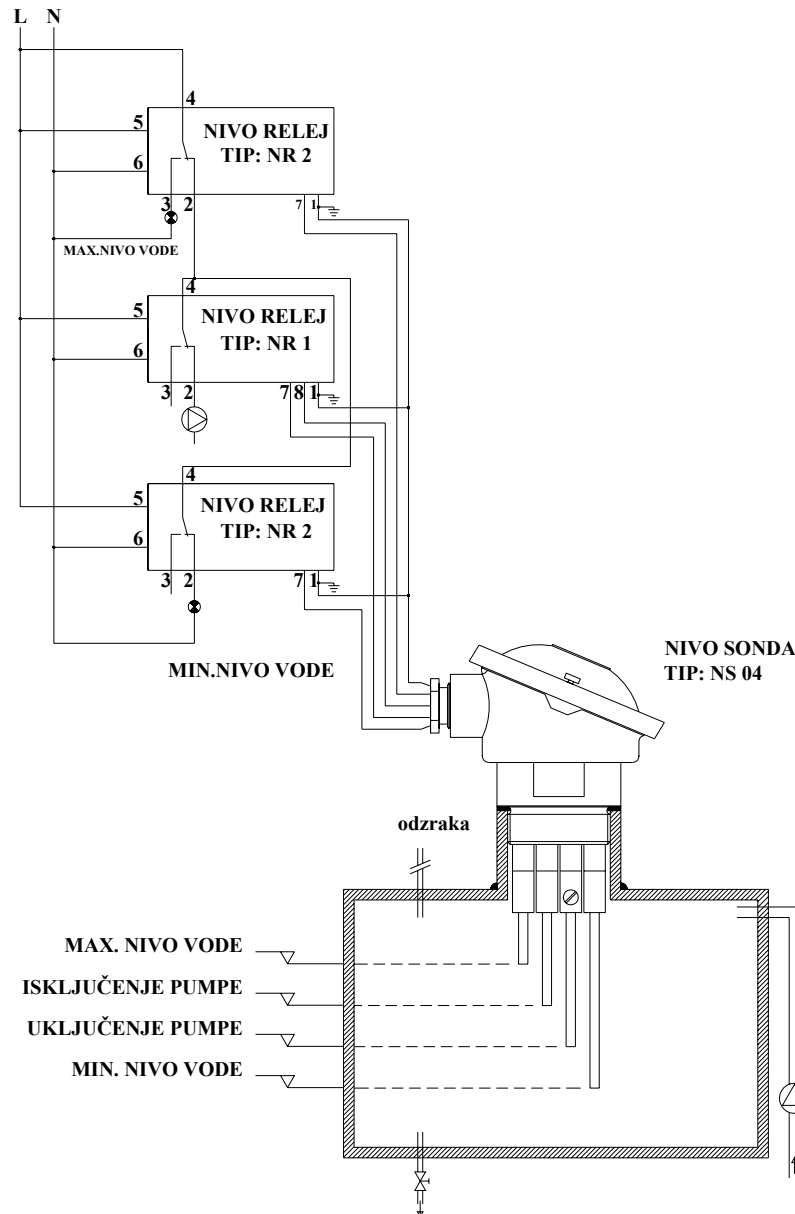
ODRŽAVANJE NIVOVA VODE PRAŽNENJEM



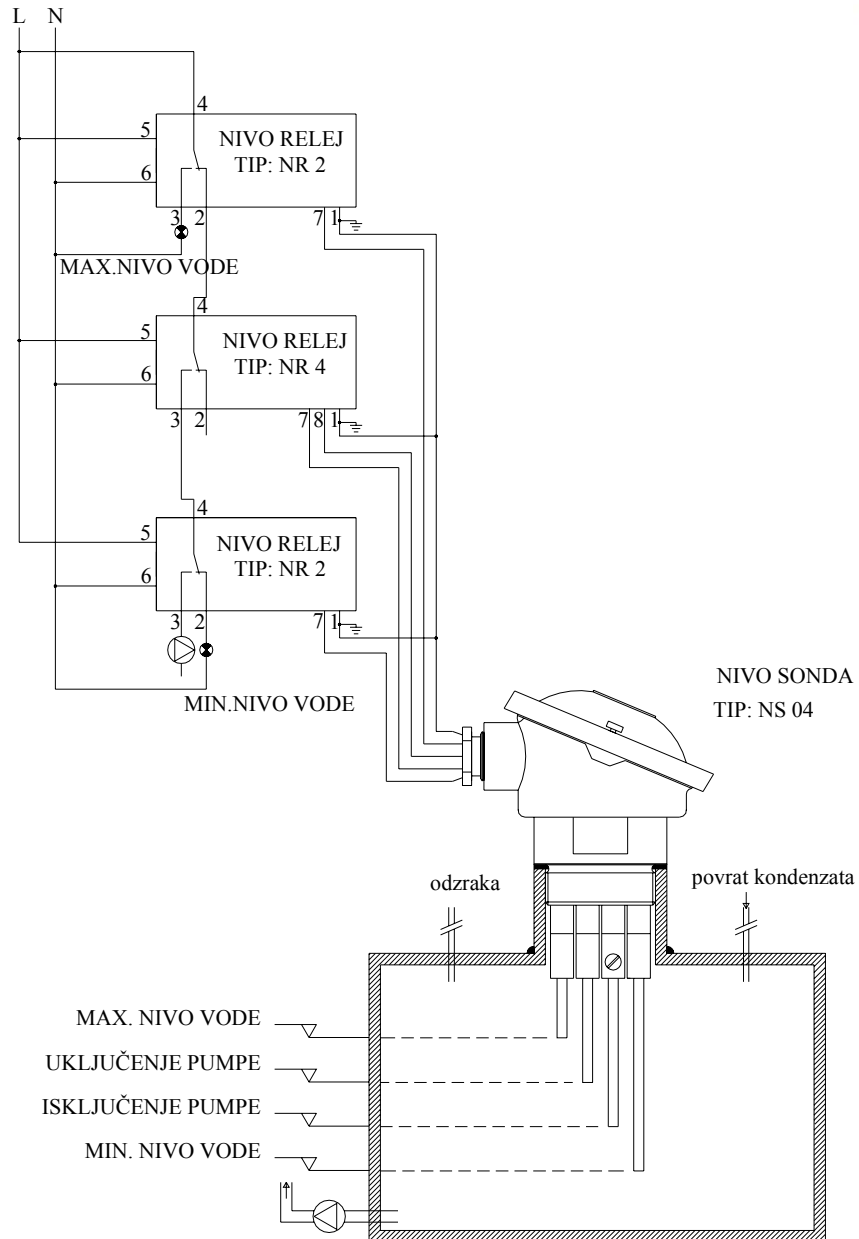


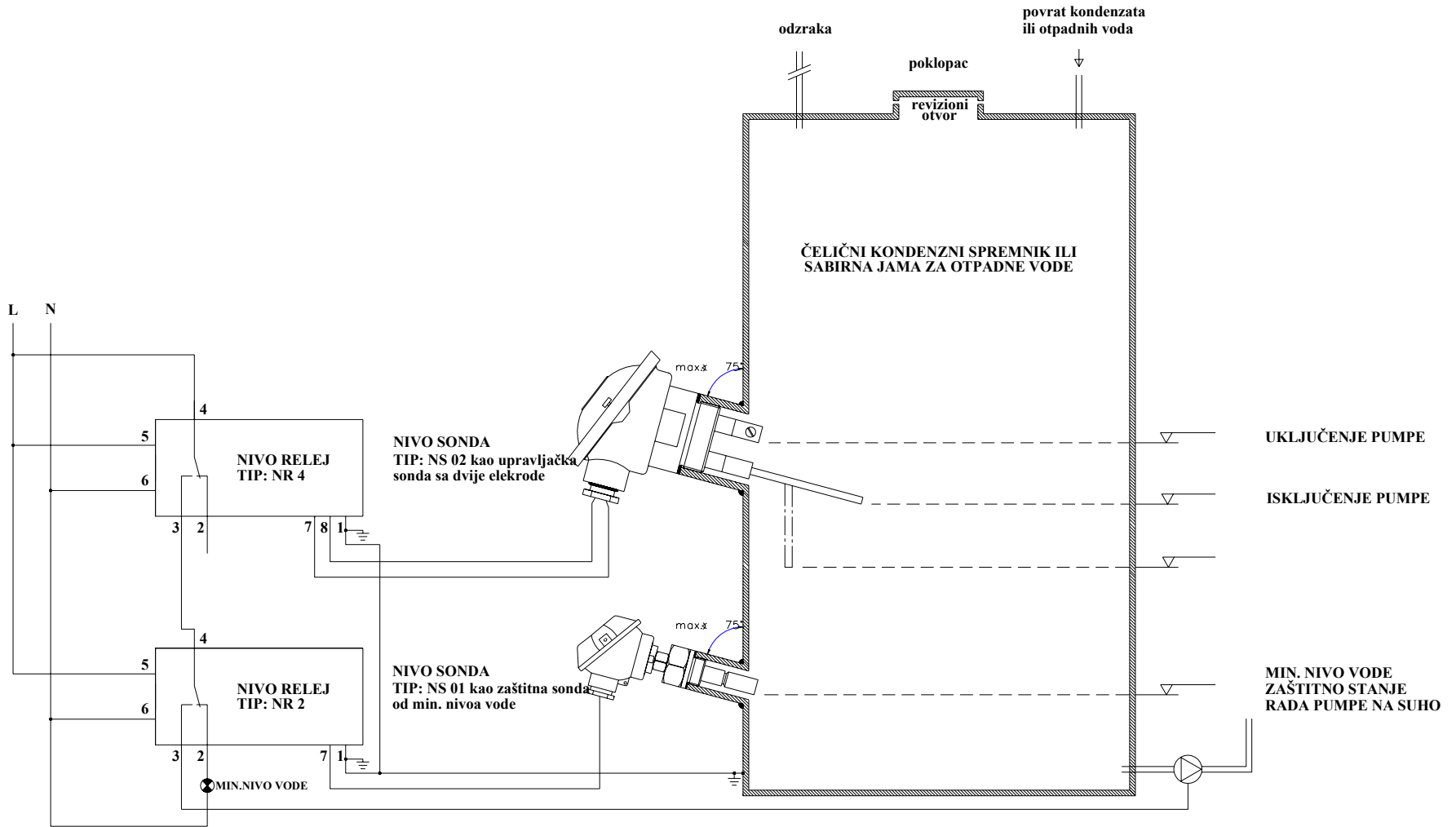


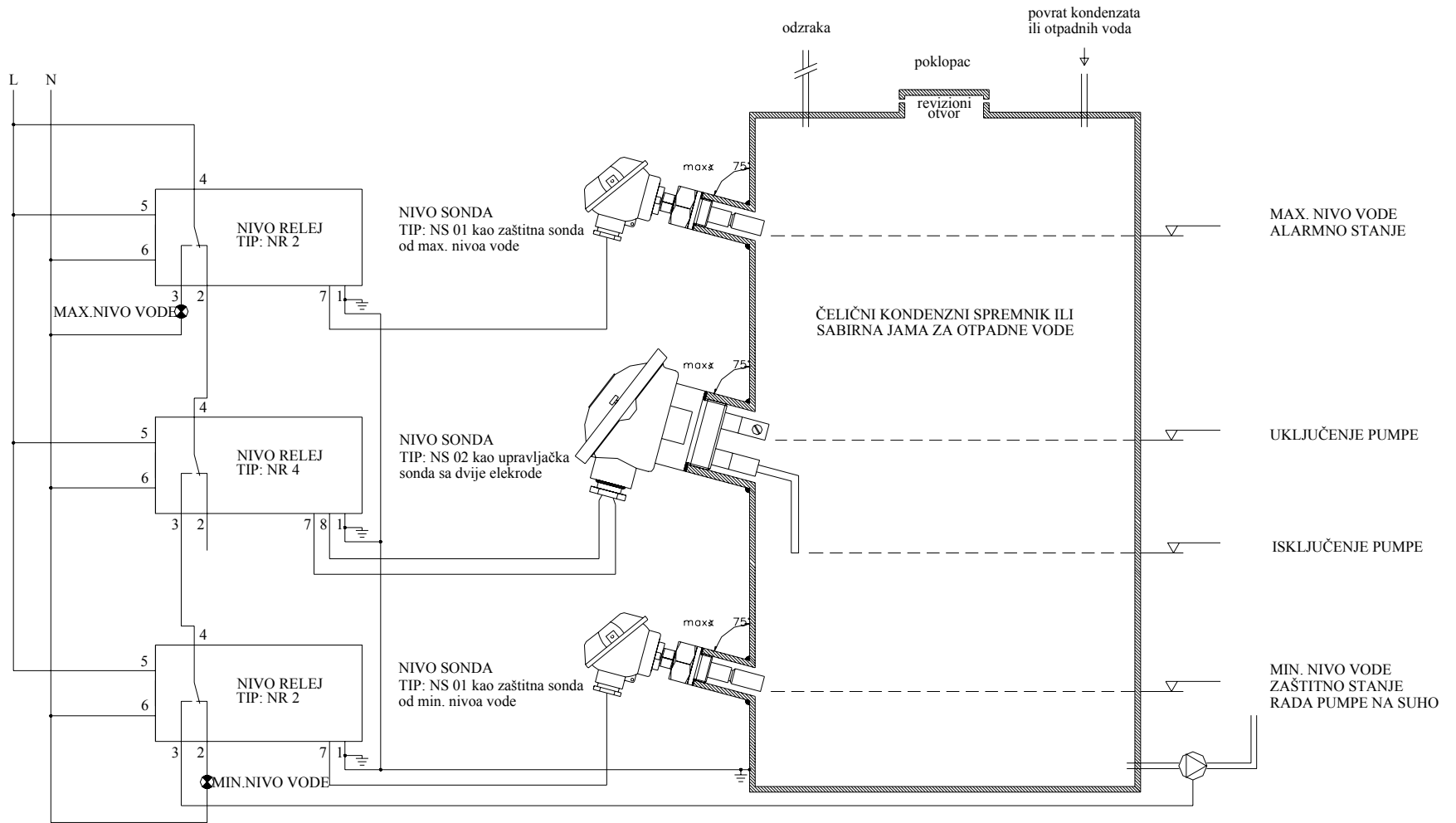
DOPUNJAVANJE NAPOJNOG SPREMNIKA

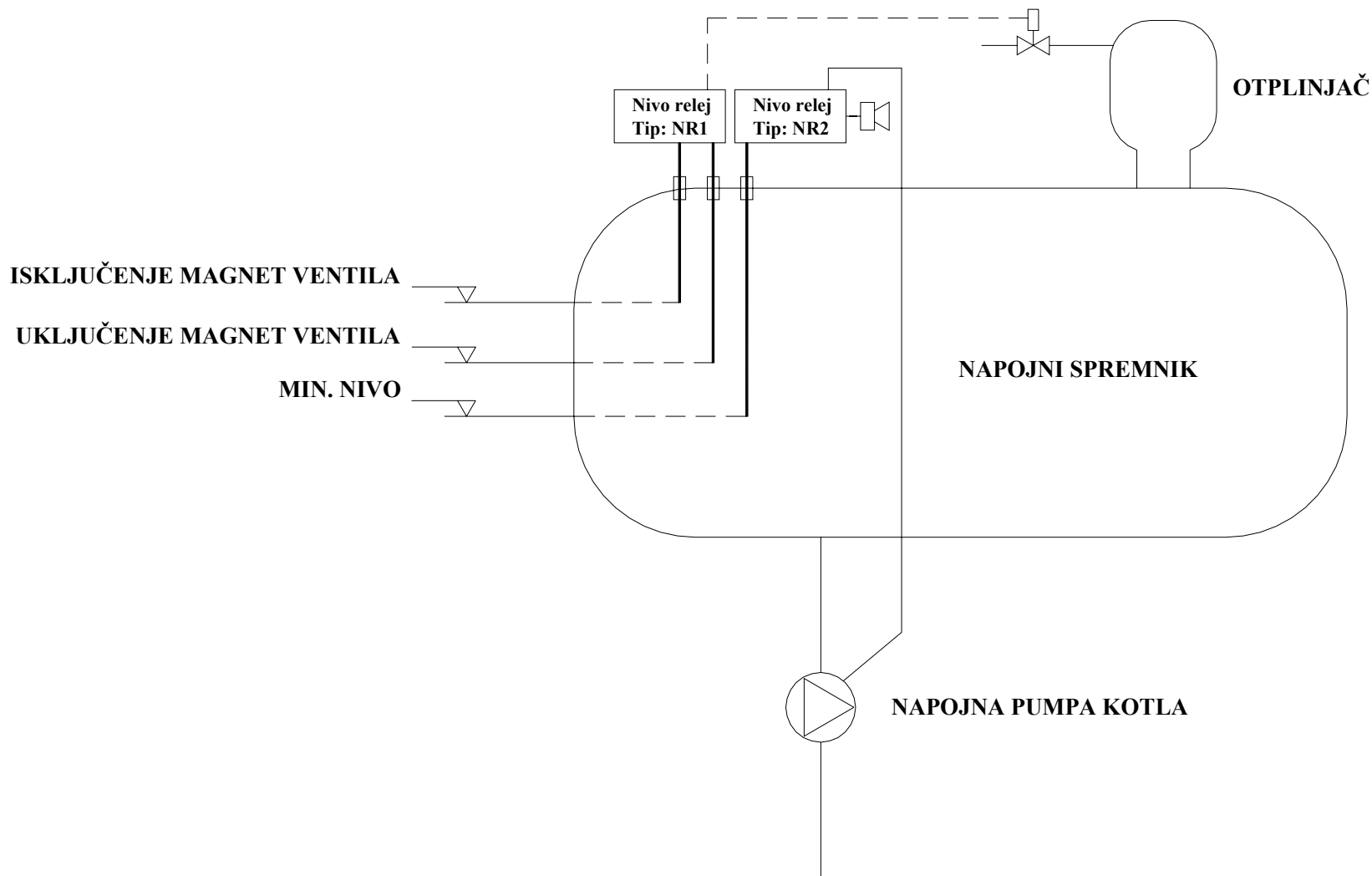


PRAŽNJENJE ČELIČNOG KONDENZNOG SPREMNIKA

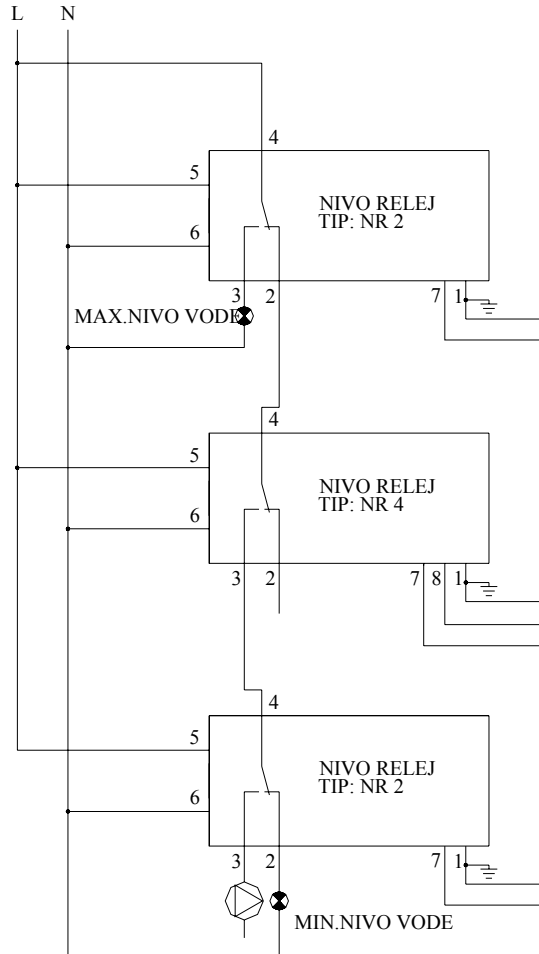
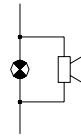








**PRAŽNENJE SPREMNIKA
 ZA KONDENZAT SA
 SIGNALIZACIJOM I
 ZAŠTITNIM DEJSTVOM**



**PUNJENJE KOTLA
 ODRŽAVANJE NIVOA
 VODE U PARNOM KOTLU
 SA ZAŠTITNIM DEJSTVOM**

